

# BEYOND VISION

NEWTOM  
RX DC  
Wireless



**NEWTOM**

CONE BEAM 3D IMAGING

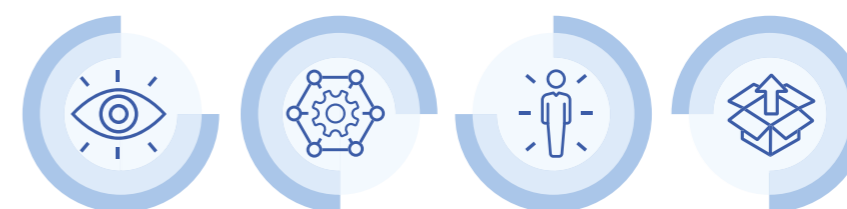


# RADIOGRAFICO INTRAORALE RX DC

Qualità e innovazione in un dispositivo dalle caratteristiche straordinarie.

## NEWTOM RX DC WIRELESS

- L'efficienza di RX DC nasce dalla combinazione di una tecnologia avanzata e dalla capacità di realizzare imaging ad alta definizione. RX DC è il radiografico che regala prestazioni superiori, funzionalità e tecnologia.
- RX DC utilizza un generatore ad alta frequenza (DC) a potenziale costante e una macchia focale di dimensioni molto ridotte (0,4 mm) in grado di fornire immagini dettagliate e nitide, garantendo comfort di lavoro e bassa dose al paziente.
- Prestazioni superiori con RX DC, il radiografico che combina imaging di alta definizione, design ergonomico e bassa dose raggi.



### QUALITÀ DIAGNOSTICA SUPERIORE

Tutte le immagini radiografiche sempre ad alta risoluzione in pochi semplici passaggi.

### TECNOLOGIA AVANZATA

Il radiografico ad alta frequenza RX DC NEWTOM nasce dal know-how NEWTOM con distanza sorgente 30 cm. e macchia focale 0,4 mm.

### MINIMA DOSE RAGGI

Grazie alla collimazione rettangolare e ai parametri ECO Mode la dose raggi al paziente è minima.

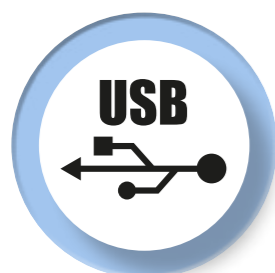
### VERSATILE E FACILE DA INSTALLARE

Installazione semplice e rapida con molteplici possibilità di posizionamento. RX DC NEWTOM è disponibile sia fissato a muro che nella versione a carrello.

## USB CONNECT\*

Con la tecnologia USB Connect, RX DC comunica direttamente con il PC tramite porta USB. Integrato al registro radiologico, il sistema permette di registrare digitalmente i dati della dose erogata, che verranno così associati alla cartella clinica del paziente gestita da NNT. Il medico potrà visualizzare il valore delle dosi, tenerle monitorate nel tempo e inviarle ad altre applicazioni tramite file condiviso.

\*Opzionale



# DIAGNOSI DI PRECISIONE

## Diagnosi immediate dal risultato eccellente.

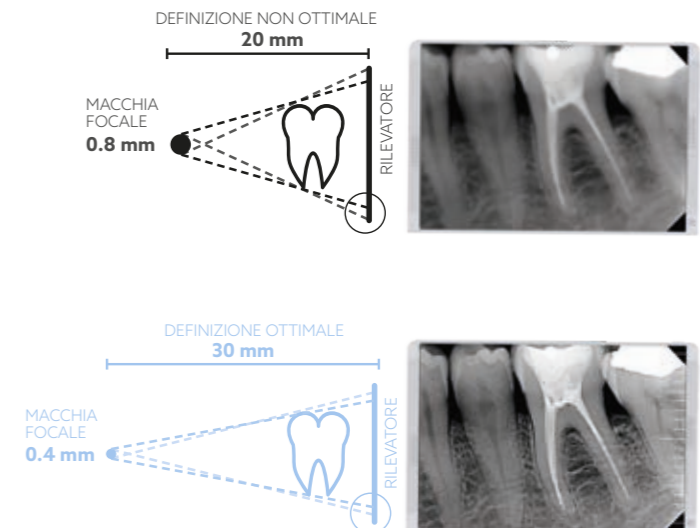
Macchia focale 0,4 mm e potenza 70 kV, 8 mA, generatore ad alta frequenza e a potenziale costante. Tecnologia all'avanguardia per immagini con un alto livello di dettaglio. RX DC è estremamente affidabile: la generazione dell'immagine non è influenzata dalle fluttuazioni di potenza grazie al potenziale costante.

### PRESTAZIONI SUPERIORI E MASSIMA ERGONOMIA

Il posizionamento di bracci e testata è stabile ed efficace, completamente adattabile al tuo lavoro grazie al goniometro con scala graduata. Composto da bracci con sistema di auto-bilanciamento integrato, disponibili nelle lunghezze: 40, 60 e 90 cm. Il supporto a muro orientabile, consente la massima versatilità di installazione.

Aumento del parallelismo dei raggi X e collimatore incorporato consentono a RX DC di raggiungere una distanza fuoco-pelle di 30 cm. RX DC ti permette di avere immagini nitide, precise e grande livello di dettaglio.

RX DC, estremamente pratico e versatile, può essere associato a qualsiasi tipo di sensore digitale diretto o indiretto e pellicole radiografiche. Dotato di 28 livelli di sensibilità, garantisce immagini nitide in ogni situazione.



RX DC può essere allestito con tappi otturatori e collimatore rettangolare (opzionale) per delimitare la superficie corporea irradiata e ridurre la dose emessa. Massima attenzione alla salute di paziente e operatore, mantenendo la qualità delle immagini nitide e in alta definizione.

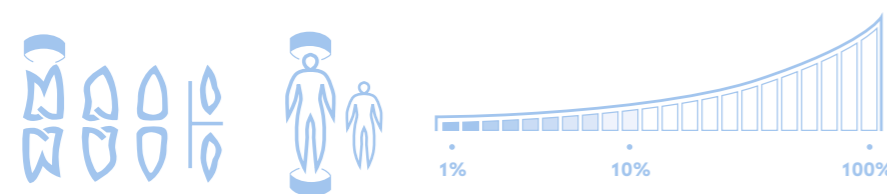
### VERSIONE A CARRELLO

Massima mobilità per NEWTOM RX DC. Grazie al pratico carrello è possibile spostare il radiografico in qualsiasi punto dello studio.



### CONTROLLO AGEVOLATO WIRELESS

Un pratico e intuitivo palmare wireless, pensato per un'acquisizione radiografica immediata e precisa, consente di selezionare facilmente il programma più adatto. Inoltre, permette di controllare l'esatta dose emessa e la temperatura del tubo con il grafico di esposizione sequenziale.



**RADIOGRAFICO RX DC**

Generatore	A potenziale costante, comandato da microprocessore
Frequenza di esercizio	145 ÷ 230 KHz con autoregolazione (175 KHz tipici)
Fuoco	0,4 mm (IEC 336)
Filtrazione totale	2 mm @ 60 kV / 2 mm @ 65 kV / 2 mm @ 70 kV (*)
Corrente anodica	4 / 8 mA
Tensione al tubo radiogeno	60 / 65 / 70 kV (*)
Tempi di esposizione	0,020 - 1,000 secondi, scala R'10 e R'20
Distanza fuoco-pelle	20 e 30 cm
Campo di irradiazione	Ø 60 mm e Ø 55 mm (con cono tondo)
Collimatori aggiuntivi	35 x 45 mm (con cono rettangolare per sensori taglia 2) 31 x 41 mm e 22 x 35 mm, per sensori taglia 1 e taglia 0
Alimentazione	50/60 Hz, 115-120Vac ±10% o 230-240Vac ±10%
Ciclo di servizio	Funzionamento continuo con autoregolazione fino a 1s/90s totali
Bracci (solo per versione Standard)	Disponibili in 3 lunghezze: 40 cm - 60 cm - 90 cm
Estensione massima braccio	230 cm, dalla parete
Versioni	Standard (a parete) o Mobile (su carrello portatile)
Dose erogata	Visualizzazione su palmare con possibilità di archivio digitale su PC tramite software NNT automatizzabile tramite accessorio "USB connect" (opzionale)
Cavo di connessione PC	Seriale con adattatore USB disponibile in varie lunghezze

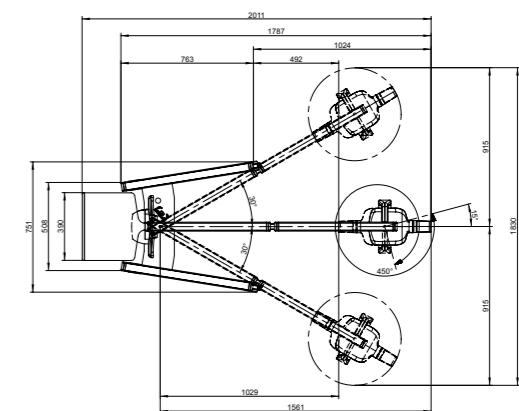
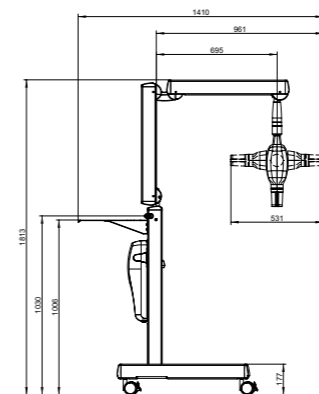
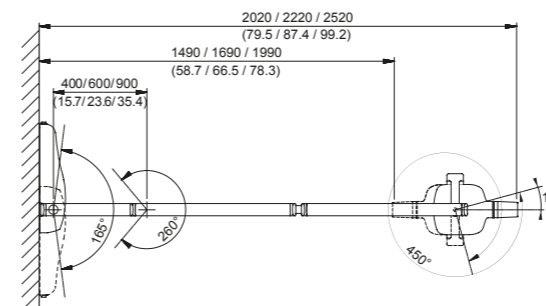
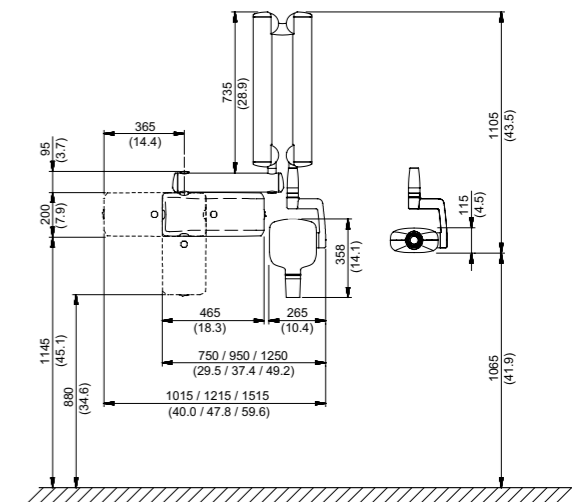
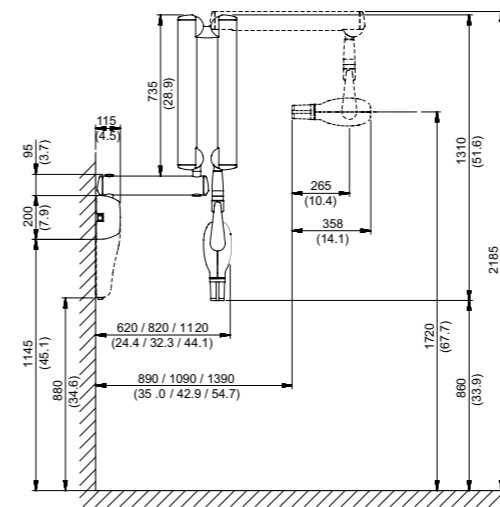
(\*) valori dipendenti dal paese dove il prodotto è commercializzato.

**SOFTWARE RX DC**

Software acquisizione (per PC)	iCapture per archiviazione automatica parametri di esposizione RX DC su PC
Software di gestione immagini (per PC)	NNT (conforme allo schema ISDP®10003:2020 in accordo a EN ISO/IEC17065:2012 - certificato numero 2019003109-3) e App iPad NNT viewer (gratuiti)
Protocolli supportati in NNT	DICOM 3.0, TWAIN, VDDS
Connettività Nodi DICOM	NNT - Conforme IHE (Print; Storage Commitment, SR document; WorkList; MPPS; Query/Retrieve)
Registro radiologico	Funzione in NNT per associare i parametri di esposizione alle immagini radiografiche di ciascun esame (esportabile in formato PDF o CSV)

**REQUISITI MINIMI DI SISTEMA RX DC**

Sistemi operativi supportati	Microsoft® Windows® 10,11 Professional 64 bit
Processore	Intel Core i3 o superiore
Hard Disk	SSD da 100 GB (250 GB raccomandati)
RAM	4 GB (8 GB raccomandati)
Scheda grafica	3D Video Card discreta o GPU integrata
Impostazioni di visualizzazione	1280 x 1024; 1344 x 768 o superiore, 16 milioni di colori
Porta	USB 2.0 o superiore
Alimentazione	Utilizzare un alimentatore di potenza adeguata a quella richiesta dalla scheda video in uso



Dimensioni in centimetri  
(dimensioni in pollici)



# NEWTOM

CONE BEAM 3D IMAGING



Making Your Life Better.

## BU MEDICAL EQUIPMENT

### SEDE LEGALE ED AMMINISTRATIVA HEADQUARTERS

Cefla s.c. - Via Selice Provinciale, 23/a  
40026 Imola - BO (Italy)  
tel. +39 0542 653111  
fax +39 0542 653344

### STABILIMENTO PLANT

Via Bicocca, 14/c  
40026 Imola - BO (Italy)  
tel. +39 0542 653441  
fax +39 0542 653601

### CEFLA NORTH AMERICA

6125 Harris Technology Blvd.  
Charlotte, NC 28269 - U.S.A.  
Toll Free: (+1) 800.416.3078  
fax: (+1) 704.631.4609

NRXDCWLLT251500

10/2025

Le immagini e le caratteristiche tecniche riportate nel presente catalogo sono puramente indicative.  
Nell'ambito di un costante aggiornamento tecnologico le caratteristiche tecniche possono essere oggetto di eventuali modifiche senza preavviso.  
In applicazione alle normative vigenti, nelle aree Extra UE alcuni prodotti, nonché alcune caratteristiche tecniche, potrebbero avere disponibilità e configurazioni diverse.  
Vi invitiamo a contattare sempre il distributore di zona per caratteristiche tecniche aggiornate, disponibilità e configurazioni.