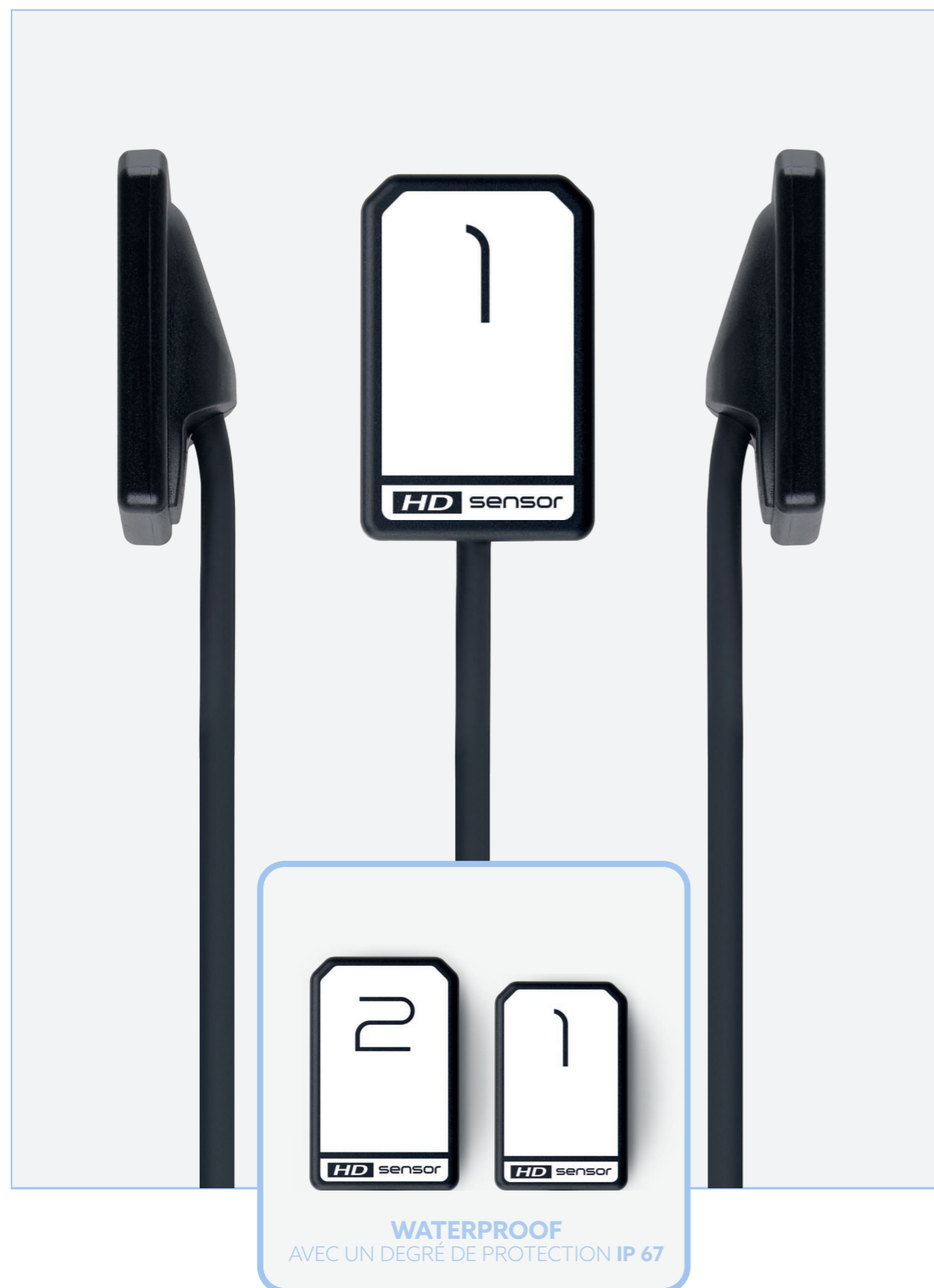


BEYOND VISION



NEWTOM

CONE BEAM 3D IMAGING



UN DIAGNOSTIC SUR MESURE

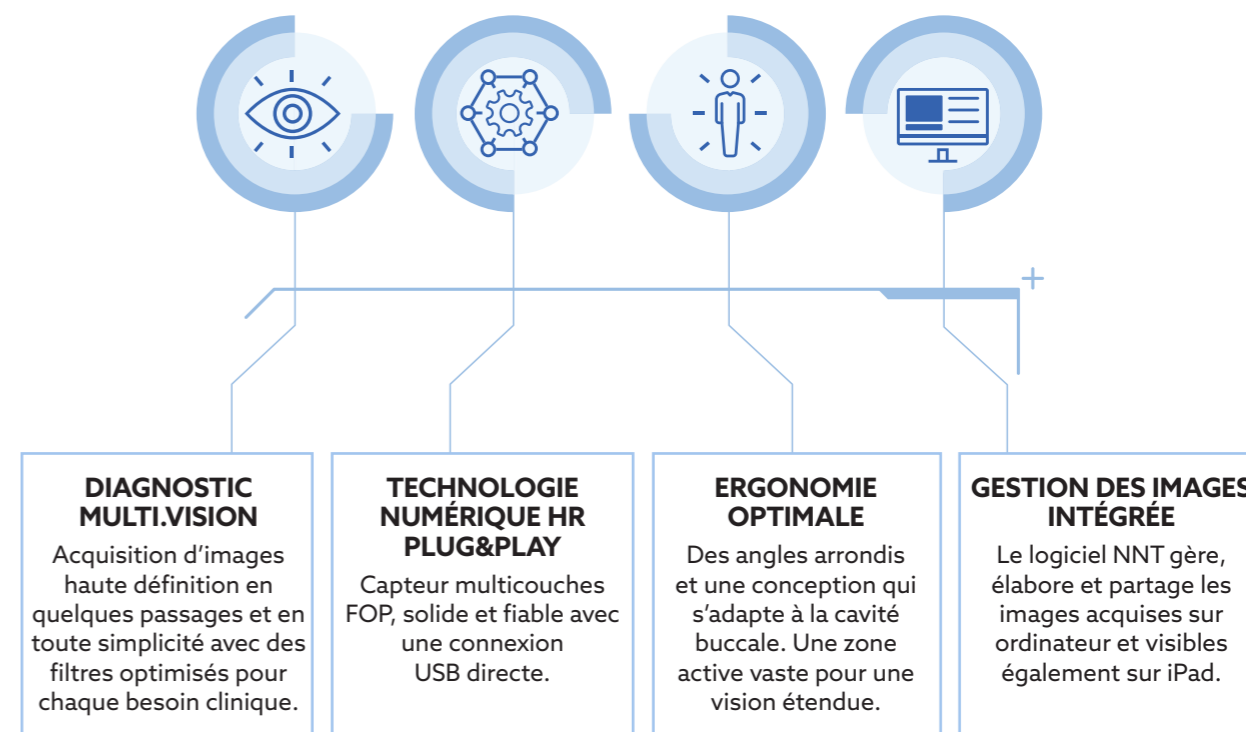
2 Disponible en deux tailles différentes de manière à s'adapter parfaitement à la dimension de la cavité orale du patient. Confort de travail et de positionnement très élevé garanti par des capteurs ergonomiques réalisés avec des bords émoussés. Un jeu de filtres innovants permet une analyse personnalisée afin d'améliorer la vision diagnostique.

CAPTEUR INTRA-ORAL X-VS

Pour un diagnostic en odontologie de très haute qualité à très faible dose.

NEWTOM X-VS

- Une ergonomie innovante, la connexion USB plug-and-play directe, la haute définition et la rapidité du résultat font de X-VS technologie HR le capteur de pointe le plus adapté pour le travail en cabinet. Simplicité d'utilisation et acquisition d'image associées à la haute technologie numérique en temps réel améliorent la qualité du travail.
- Le logiciel d'élaboration des images NNT de dernière génération a pour objectif d'optimiser l'efficacité diagnostique. Avec une excellente résolution de l'image et une interface logicielle conviviale, X-VS permet une interprétation plus facile et mieux adaptée des images intra-orales. Cela se traduit en une zone de confort personnalisée pour chaque professionnel, pour chaque rendez-vous.



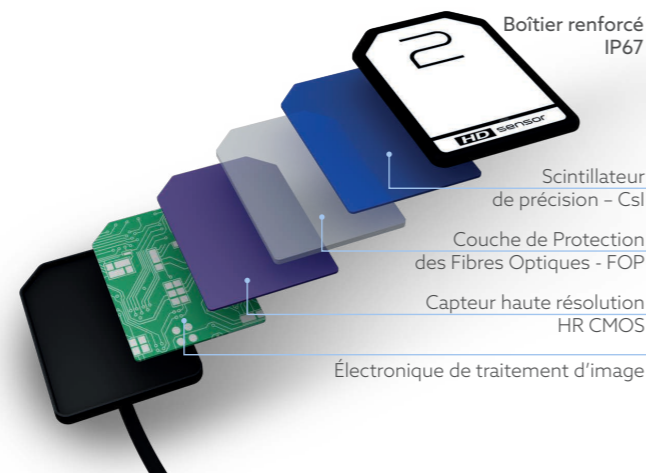


NEWTOM ADAPTIVE MULTIVISION

Les filtres innovants NEWTOM ApT (Adaptive Picture Treatment) ont été développés tout spécialement pour répondre aux besoins des professionnels. Cette fonction, qui utilise des algorithmes propriétaires optimisés pour le capteur X-VS, permet d'acquérir, de visualiser et de partager un groupe d'images simultanément (5 maximum), chacune avec une amélioration spécifique, ce qui est utile pour mettre en évidence des détails anatomiques avec différents niveaux de netteté. Doté du logiciel sophistiqué NNT, X-VS permet aujourd'hui d'adopter les filtres de traitement des images les plus avancés et polyvalents en mode Adaptive MultiVision. Chacun a la possibilité de sélectionner quels filtres utiliser parmi les familles pré-paramétrées ou de définir et personnaliser d'autres filtres en fonction de ses préférences diagnostiques ou visuelles. Cela permet au praticien d'établir le diagnostic de la meilleure manière qui soit.

CAPTEUR MULTI-COUCHES

Le capteur à quatre couches, le scintillateur à l'iodure de césium, avec des micro-structures en forme de colonne en mesure de préserver la qualité d'image, intercepte le faisceau de rayons X et le convertit en lumière visible. Le Fibre Optics Plate collimate les radiations sur le capteur et le protège de la pénétration des rayons X. Le dispositif d'acquisition CMOS et l'électronique convertissent la lumière en une image numérique en haute définition.



FIABLE ET ERGONOMIQUE

Des vues multiples pour des diagnostics de qualité en temps réel.

Le capteur intra-oral X-VS se caractérise par une qualité de travail extraordinaire, une ergonomie fonctionnelle et haute technologie, en maintenant un parfait équilibre entre confort et technologie à l'avant-garde. X-VS est résistant aux chocs et à la poussière, grâce au degré de protection IP67 résistant à l'eau, il est utilisable avec tous les appareils radiographiques.

Diagnostic en temps réel avec X-VS, connexion USB plug-and-play directe, haute définition et rapidité du résultat. X-VS utilise NNT, le logiciel all-in-one idéal pour le diagnostic, la communication et la gestion de l'imagerie intra-orale, pour archiver, gérer et imprimer les images, en parfaite synchronie avec les autres dispositifs présents dans le cabinet.

UNE ERGONOMIE INNOVANTE

Design ergonomique, des bords émoussés et un câble flexible font de X-VS un capteur disposant d'une ergonomie fonctionnelle et intelligente. Pour rendre le travail plus pratique et rapide, en garantissant un confort optimal au patient.

X-VS, étudié pour s'adapter parfaitement à l'anatomie de la cavité orale, garantit une zone active et un confort de positionnement optimaux. Les positionneurs ergonomiques permettent une meilleure disposition du capteur. X-VS maintient un équilibre parfait entre le confort absolu et une technologie d'avant-garde.

Le confort du patient est garanti par une ergonomie et une acquisition automatique qui permettent de faire un diagnostic immédiat et de toujours rester à côté du patient pour un travail sans interruption.



X-VS permet une visualisation immédiate des images acquises. Partage, communication et archivage simple et rapide pour un flux de travail excellent. Après l'acquisition, les images sont téléchargées directement sur le PC, consultées, imprimées et partagées avec l'application pour iPad, ou avec un afficheur d'images gratuit.

CAPTEUR X-VS	TAILLE 1 - STANDARD	TAILLE 2 - GRANDE
Dimensions extérieures (mm)	38,9 x 24,9	41,9 x 30,4
Épaisseur (mm)	5,3	5,7
Matrice de Pixel	1500 x 1000	1700 x 1300
Dimension Pixel (µm)	20	20
Résolution maxi (lp/mm)	25	25
Profondeur des niveaux de gris	Acquisition à 14 bits - 16 384 niveaux de gris maxi	
Technologie du scintillateur	CsI (Iodure de Césium) avec structure micro-colonnaire	
Protection contre l'irradiation directe	FOP (couche de Fibres Optiques)	
Indice de protection de l'enveloppe	IP 67 (étanchéité garantie contre les liquides et la poussière)	
Compatibilité avec les générateurs radiographiques	N'importe quel générateur AC ou DC avec facteurs techniques compris entre 60 - 70 kV et 1 - 8 mA et contrôle de précision des temps d'exposition	

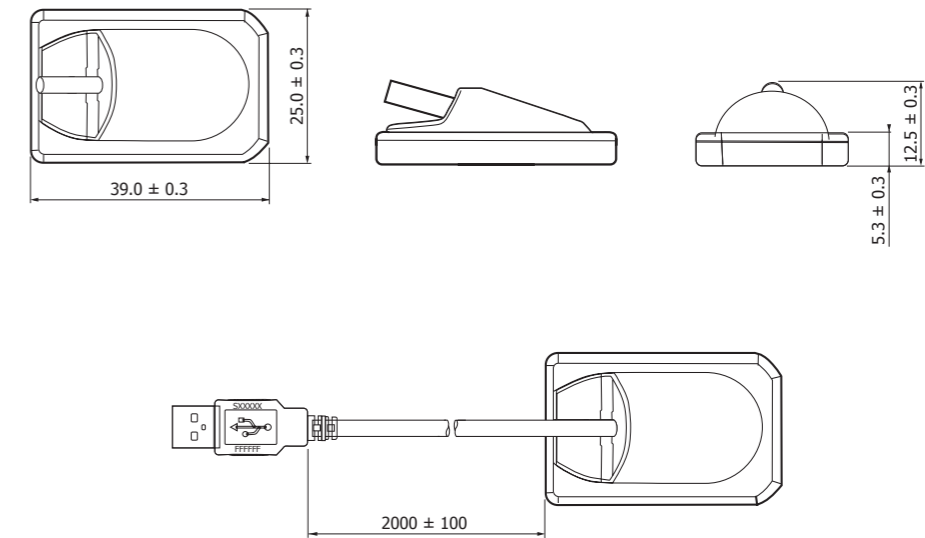
LOGICIEL X- VS

Logiciel d'acquisition (pour PC)	iCapture avec filtres image X-VS dédiés pour des logiciels tiers et pour archivage automatique paramètres d'exposition RX DC sur PC
Logiciel de gestion des images (pour PC)	NNT (conforme au schéma ISDP®10003:2020 selon la norme EN ISO/IEC17065:2012 - certificat numéro 2019003109-3) et application pour iPad NNT viewer (gratuits)
Protocoles pris en charge sur NNT	DICOM 3.0, TWAIN, VDDS
Connectivité Nœuds DICOM	Conforme IHE (Print ; Storage Commitment, SR document ; WorkList ; MPPS ; Query/Retrieve)
Registre radiologique	Fonction dans NNT pour associer les paramètres d'exposition aux images radiographiques de chaque examen (exportable au format PDF ou CSV)

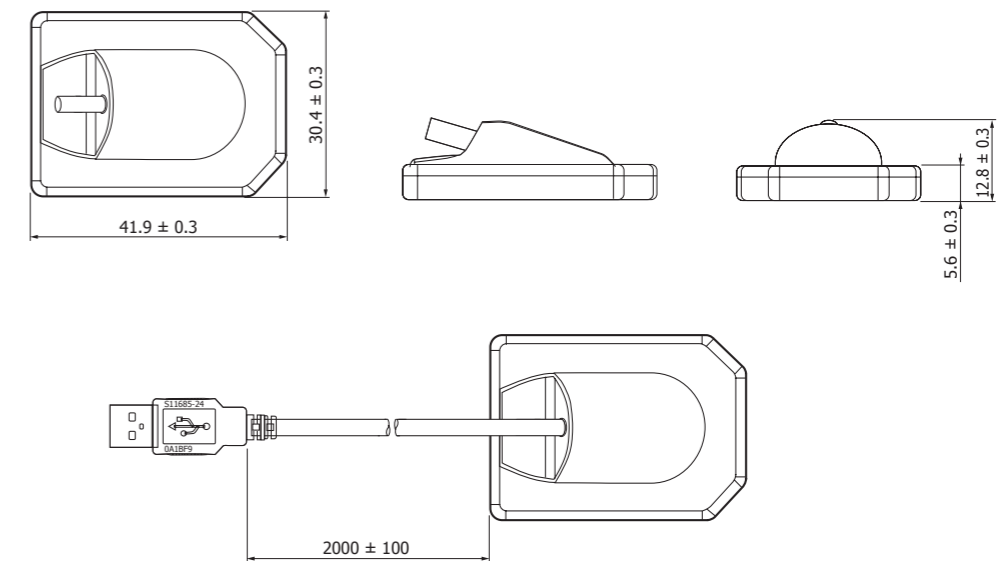
CONFIGURATION MINIMALE DE SYSTÈME REQUISE X-VS

Systèmes d'exploitation supportés	Microsoft® Windows® 10, 11 Professional 64 bits
Processeur	Intel Core i3 ou supérieur
RAM	4 Go (8 Go recommandés)
Carte graphique	Carte vidéo 3D discrète ou GPU intégré
Paramètres d'affichage	1280 x 1024 ; 1344 x 768 ou supérieur, 16 millions de couleurs
Port	USB 2.0 ou supérieur
Alimentation	Utiliser un alimentateur de puissance adéquate à celle requise par la carte vidéo utilisée

X-VS - 1



X-VS - 2



Dimensions en centimètres
(dimensions en pouces)

Les images et caractéristiques techniques présentées dans ce catalogue sont purement indicatives.

Dans le cadre d'une mise à jour technologique constante, les caractéristiques techniques peuvent être modifiées sans préavis.

Conformément à la réglementation en vigueur, dans les zones hors UE, certains produits ainsi que certaines caractéristiques techniques peuvent avoir des disponibilités et configurations différentes.

Nous vous invitons à contacter systématiquement le distributeur local pour obtenir des caractéristiques techniques, disponibilités et configurations à jour.

NEWTOM

CONE BEAM 3D IMAGING



Making Your Life Better.

BU MEDICAL EQUIPMENT

SEDE LEGALE ED AMMINISTRATIVA HEADQUARTERS

Cefla s.c. - Via Selice Provinciale, 23/a
40026 Imola - BO (Italy)
tel. +39 0542 653111
fax +39 0542 653344

STABILIMENTO PLANT

Via Bicocca, 14/c
40026 Imola - BO (Italy)
tel. +39 0542 653441
fax +39 0542 653601

CEFLA NORTH AMERICA

6125 Harris Technology Blvd.
Charlotte, NC 28269 - U.S.A.
Toll Free: (+1) 800.416.3078
fax: (+1) 704.631.4609