


NewTom RXDC Wired ACCURATE.VISION

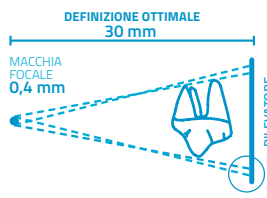
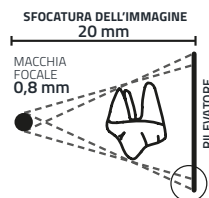
RADIOLOGIA DI PRECISIONE FUNZIONALE E VERSATILE



Cone Beam 3D Imaging
NewTom VET 
what's next

PRESTAZIONI SUPERIORI E MASSIMA ERGONOMIA

Il posizionamento di bracci e testata è stabile ed efficace, completamente adattabile al tuo lavoro grazie al goniometro con scala graduata. Composto da bracci in alluminio estruso con sistema di auto-bilanciamento integrato orientabili in 6 direzioni - disponibili nelle lunghezze: 40, 60 e 90 cm, per il massimo della semplicità di installazione.



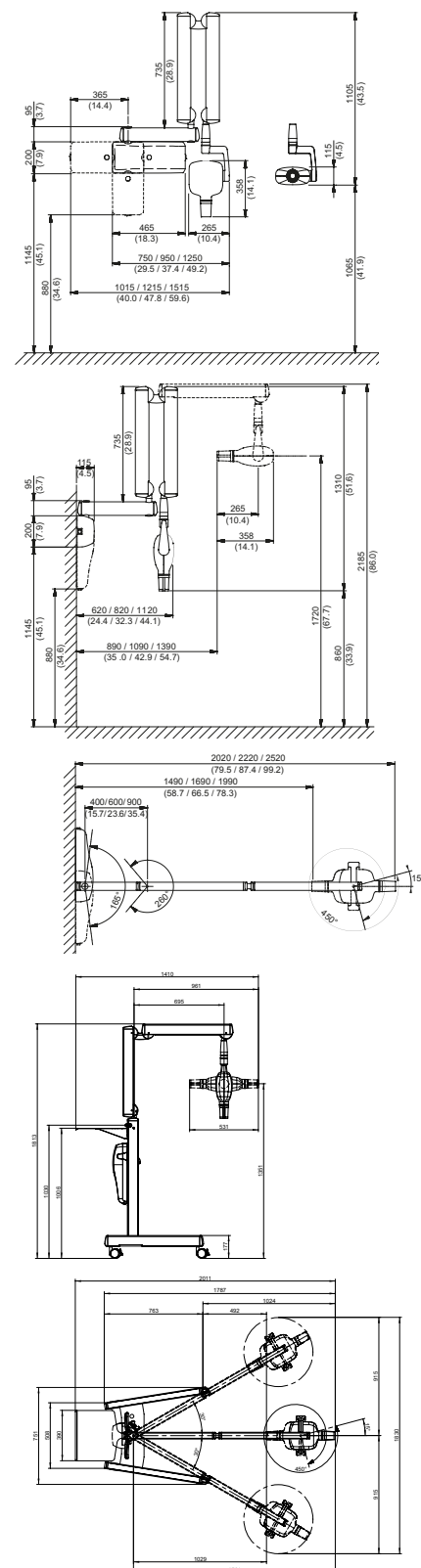
Aumento del parallelismo dei raggi X e collimatore incorporato consentono a RXDC di raggiungere una distanza fuoco-pelle di 30 cm. RXDC ti permette di avere immagini nitide, precise e grande livello di dettaglio.



CONTROLLO AGEVOLATO

Un pratico e intuitivo palmare, pensato per un'acquisizione radiografica immediata e precisa, consente di selezionare facilmente il programma più adatto. Inoltre, permette di controllare l'esatta dose emessa e la temperatura del tubo con il grafico di esposizione sequenziale.

SEMPLICE INSTALLAZIONE, VERSATILITÀ, AFFIDABILITÀ



Radiografico RXDC

Generatore	A potenziale costante, comandato da microprocessore
Frequenza di esercizio	145 + 230 KHz con autoregolazione (175 KHz tipici)
Fuoco	0,4 mm (IEC 336)
Filtrazione totale	2.0 mm Al @ 70kV
Corrente anodica	4 / 8 mA
Tensione al tubo radiogeno	60 / 65 / 70 kV (*)
Tempi di esposizione	0,020 – 1.000 secondi, scala R'10 e R'20
Distanza fuoco-pelle	20 e 30 cm
Campo di irradiazione	Ø 60 mm e Ø 55 mm (con cono tondo)
Collimatori aggiuntivi (opzionale)	35 x 45 mm (con cono rettangolare per sensori taglia 2) 31 x 41 mm e 22 x 35 mm, per sensori taglia 1 e taglia 0
Alimentazione	50/60 Hz, 115-120Vac ±10% o 230-240Vac ±10%
Ciclo di servizio	Funzionamento continuo con autoregolazione fino a 1s/90s totali
Bracci (solo per versione Standard)	Disponibili in 3 lunghezze: 40 cm – 60 cm – 90 cm
Estensione massima braccio	230 cm, dalla parete
Versioni	Standard (a parete) o Mobile (su carrello portatile)

(*) valori dipendenti dal paese dove il prodotto è commercializzato



0051

BU Medical Equipment

Sede legale ed amministrativa
Headquarters

CEFLA s.c.

Via Selice Provinciale 23/a ■ 40026 Imola ■ Italy
t. +39 045 8202727 ■ 045 583500
info@newtom.it

Stabilimento
Plant

Via Bicocca, 14/c
40026 Imola ■ Bo (Italy)
tel. +39 0542 653441
fax +39 0542 653601

newtom.it

